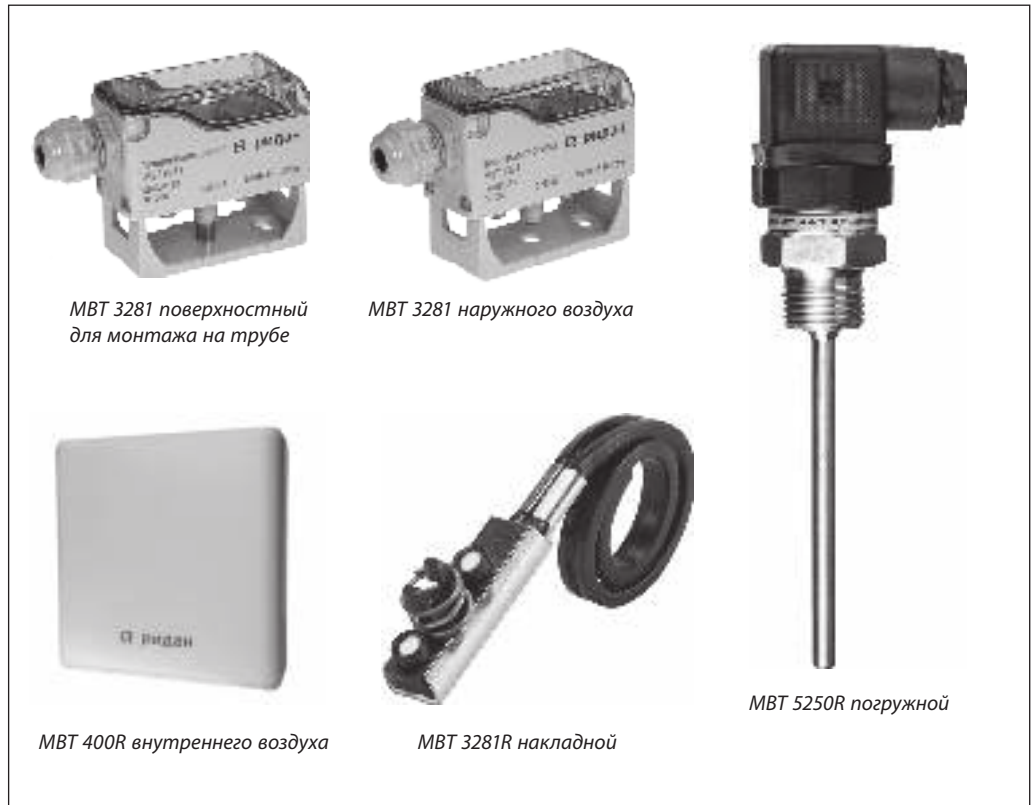


## Термопреобразователи сопротивления платиновые MBT 3281, MBT 3281R, MBT 400R, MBT 5250R

### Описание и область применения



Термопреобразователи сопротивления платиновые MBT 3281, MBT 3281R, MBT 400R, MBT 5250R с чувствительным элементом Pt1000 применяются в зависимости от исполнения для измерения температуры окружающей среды, как снаружи, так и в помещениях, для измерения температуры теплоносителя при монтаже на поверхности трубы и при установке в трубопровод.

Не предназначены для применения в сфере государственного регулирования обеспечения единства измерений.

### Номенклатура и коды для оформления заказа

Тип	Описание	Кодовый номер
MBT 3281	Датчик температуры наружного воздуха (-50...+50 °C)	097U0115
MBT 3281	Датчик поверхностный для монтажа на трубе (-50...+110 °C)	097U0113
MBT 3281R	Датчик температуры накладной (-50...+110 °C)	097U0113R
MBT 400R	Датчик температуры внутреннего воздуха (-50...+50 °C)	084N1025R
MBT 5250R	Датчик погружной, L = 50 мм, (-50...+200 °C), нержавеющая сталь	084Z8083R
MBT 5250R	Датчик погружной, L = 100 мм, (-50...+200 °C), нержавеющая сталь	084Z8139R
MBT 5250R	Датчик погружной, L = 150 мм, (-50...+200 °C), нержавеющая сталь	084Z2113R
MBT 5250R	Датчик погружной, L = 200 мм, (-50...+200 °C), нержавеющая сталь	084Z2257R

**Техническое описание**

Термопреобразователи сопротивления платиновые MBT 3281, MBT 3281R, MBT 400R, MBT 5250R

**Номенклатура и коды для оформления заказа**  
 (продолжение)

Гильзы для монтажа термопреобразователей сопротивления платиновых MBT 5250R

Длина погружной части термопреобразователя, мм	Присоединение	Кодовый номер
50	G ½ A внутренняя – G ½ A наружная	084Z7258R
100		084Z7259R
150		084Z7260R
200		084Z7261R
250		084Z7262R

**Технические характеристики**

MBT 3281, MBT 3281R

Диапазон измеряемой температуры, °C	От –50 до +110
Тип чувствительного элемента	Pt1000
Точность	Класс В: ±(0,3 +0,005 t )
Электрическое подключение	Кабельный ввод PG9, винтовые клеммы, сечение провода макс. 2,5 мм <sup>2</sup>
Корпус	Пластик

MBT 400R

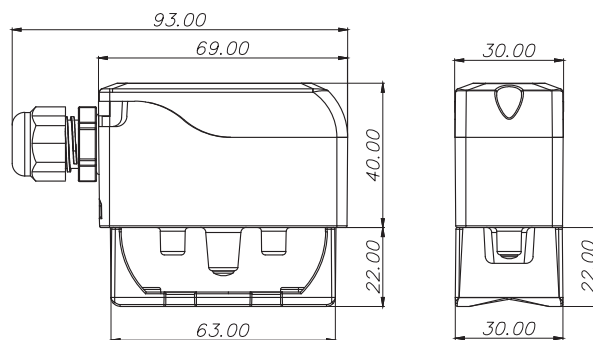
Диапазон измеряемой температуры, °C	От –50 до +50
Тип чувствительного элемента	Pt 1000
Точность	Класс В: ±(0,3 +0,005 t )
Крышка датчика	ABS
Основание датчика	PC (поликарбонат)
Защита корпуса	IP54

MBT 5250R

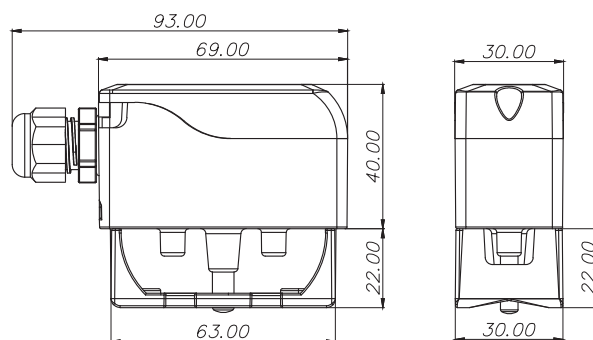
Диапазон измеряемой температуры, °C	От –50 до +200
Тип чувствительного элемента	Pt1000
Точность	Класс В: ± (0,3 +0,005 t )
Длина погружной части гильзы, мм	50...250
Материал защитной гильзы	Нержавеющая сталь
Материал наружной части	Нержавеющая сталь
Резьбовое соединение	Нержавеющая сталь
Корпус головки	Пластик (штекер DIN 43650)
Класс защиты корпуса	IP65

Габаритные размеры

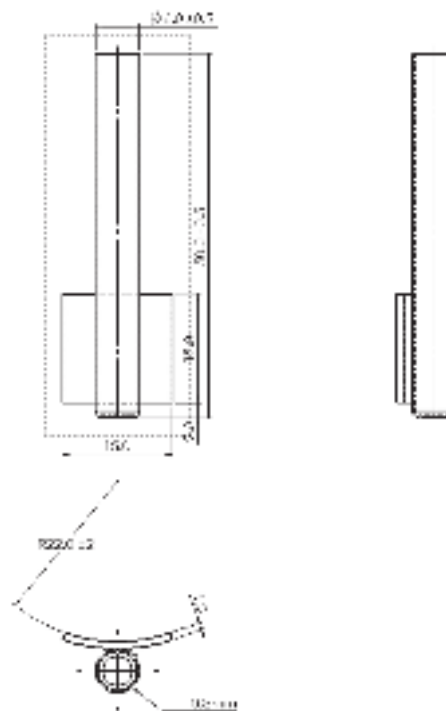
Датчик наружного воздуха МВТ 3281



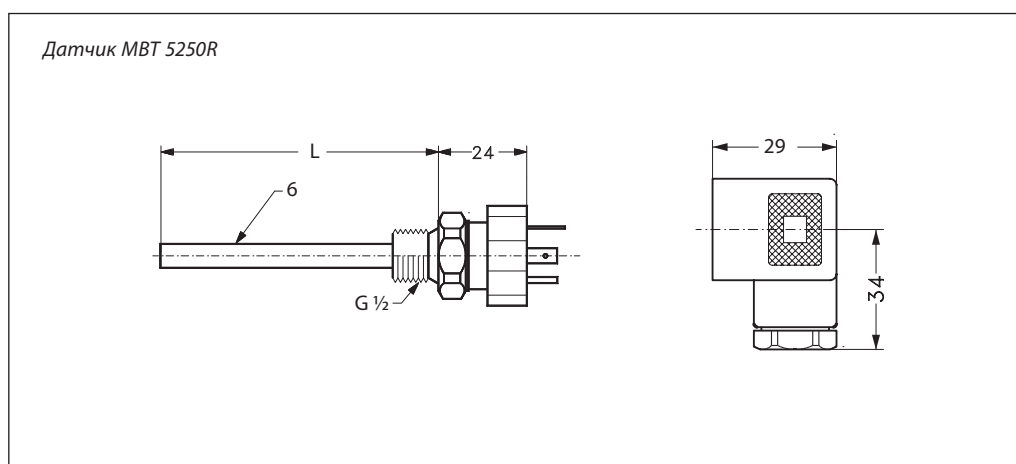
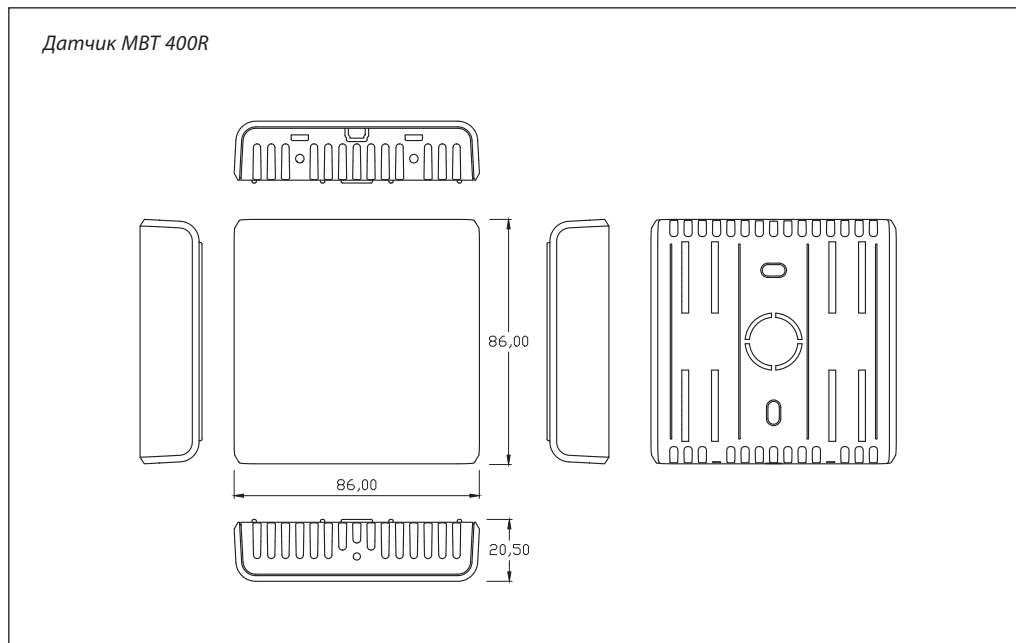
Датчик для монтажа на трубе МВТ 3281



Накладной датчик МВТ 3281R



**Габаритные размеры**  
(продолжение)



**Центральный офис • ООО «Ридан»**

Россия, 143581 Московская обл., г. Истра, дер. Лешково, 217.

Телефоны: +7 (495) 792-57-57 (Москва), +8 (800) 700 888 5 (регионы) • E-mail [he@ridan.ru](mailto:he@ridan.ru) • [ridan.ru](http://ridan.ru)

Компания «Ридан» не несет ответственности за опечатки в каталогах, брошюрах и других изданиях, а также оставляет за собой право на модернизацию своей продукции без предварительного оповещения. Это относится также к уже заказанным изделиям при условии, что такие изменения не повлекут за собой последующих корректировок уже согласованных спецификаций. Все торговые марки упомянутые в этом издании являются собственностью соответствующих компаний. «Ридан», логотип «Ридан» являются торговыми марками компании «Ридан». Все права защищены.